



**MULTIBENCH**

 **SPANESI**

# MULTIBENCH



**Non importa da dove si parte.  
Per andare lontano serve un sogno nel quale credere con tutte le proprie forze.**

Orazio Spanesi ne è la dimostrazione.

Cresciuto con un'innata predisposizione per le auto e la meccanica, nel 1969 Orazio Spanesi concretizza il suo più grande desiderio e apre una carrozzeria in un piccolo paese della provincia padovana. Animato dalla curiosità di conoscere nel dettaglio tutto quanto offre il settore, inizia a viaggiare in Italia e nel mondo. È così che si rende conto della inadeguatezza dei sistemi di riparazione esistenti all'epoca, troppo lenti e complessi. Nel 1989 decide quindi di fondare la sua azienda, nella quale coinvolge anche la propria famiglia.

Spanesi è un'azienda in costante sviluppo che ha raggiunto oggi posizioni di primo piano nel settore delle attrezzature per carrozzerie.

Una continua crescita, nella quale ha sempre mantenuto una funzione fondamentale il concetto di competitività e professionalità.

Spanesi opera in una moderna struttura di 40.000 mq, di cui 10.000 mq coperti, dedicata alla produzione interna di più dell'80% della gamma, con macchinari ad alta tecnologia.

L'organizzazione di Spanesi, che conta oggi più di 150 collaboratori comprendendo aziende satellite e filiali in diverse parti del mondo, ruota attorno ad una filosofia che appartiene al fondatore ma che viene attuata da ogni singolo collaboratore: la soddisfazione totale del cliente.

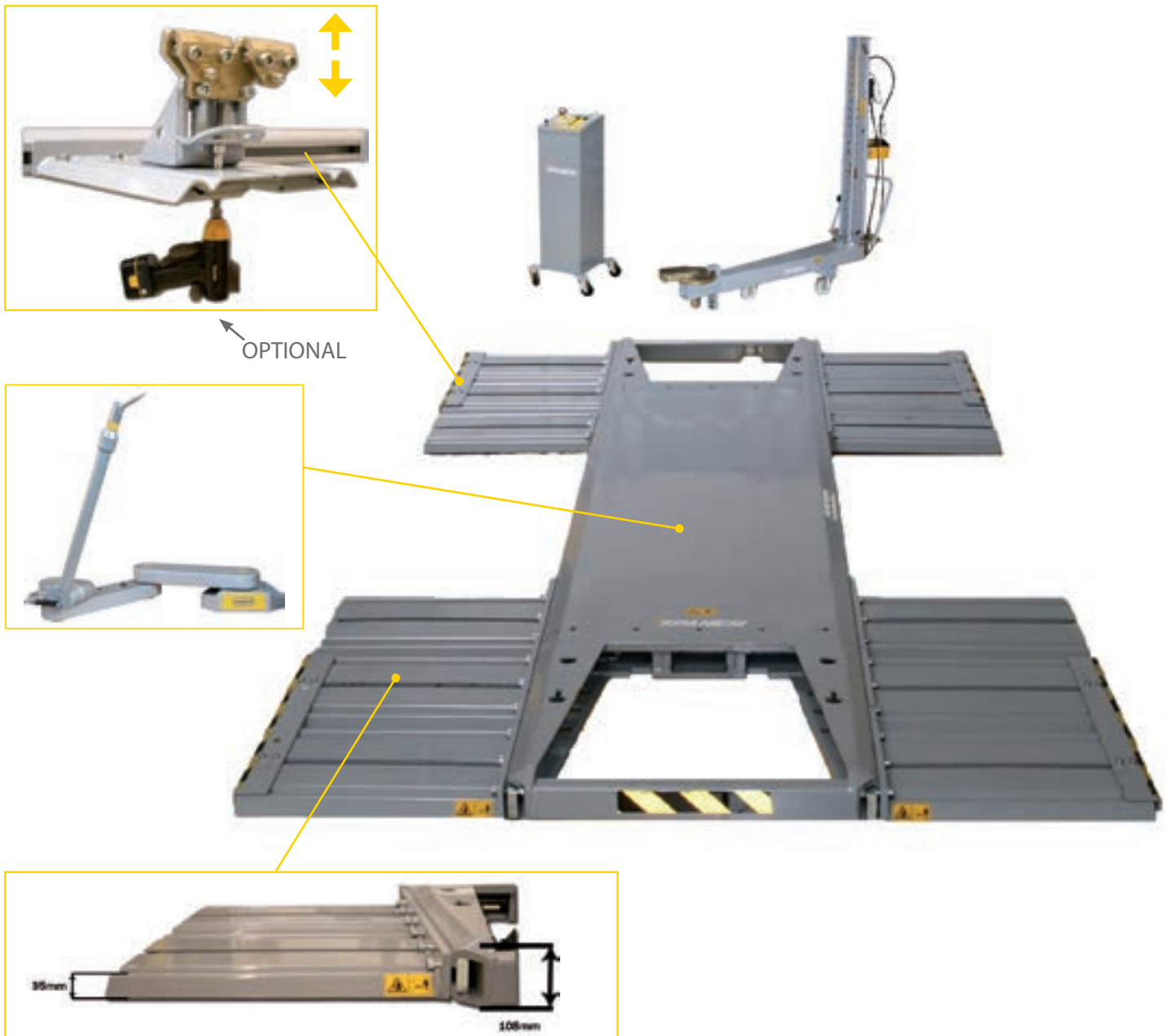
***It doesn't matter where you begin from.  
To go far away you need a dream in which you believe with all your power.***

*Orazio Spanesi is a proof of this. Grown with an innate predisposition for cars and mechanics, in 1969 Orazio Spanesi realised his biggest desire and opened a car body shop in a small village near to Padova. Moved by the curiosity of knowing in detail everything this sector could offer, he started travelling in Italy and in the world. In this way he understood how inadequate, slow and complicated the existing repair system were at that time. In 1989 he decided to found his own company, involving also his family.*

*Spanesi's keyword is constant development, rewarding Spanesi with a place at the forefront of today's repair shop equipment sector.*

*The concept of competitiveness and professionalism has been fundamental throughout this continual growth. Spanesi operates in a modern facility boasting a surface area of 40.000 sq. m., (10.000 sq. m. covered) dedicated to the in-house production of over 80% of the range with high-tech machinery.*

*Spanesi organisation, today numbering over 150 collaborators, satellite companies and branches in many parts of the world, pivots on a philosophy originally belonging to the founder and, nonetheless, implemented by every single component: total customer satisfaction.*



Il Multibenck è un sollevatore elettroidraulico adatto al sollevamento di ogni tipo di autoveicolo, con una elevata capacità di portata (3.000 kg). Il veicolo viene sollevato direttamente sulle proprie ruote. Si possono raddrizzare autoveicoli a 360° mediante il puntone di tiro e le morse in dotazione inseribili senza cavalletti e senza sollevare l'autoveicolo dalle pedane. Possibilità di applicare il sistema di misura TOUCH, trasformando il Multibenck in una pratica stazione di diagnosi e riparazione. Vasta la gamma di optional.

*Multibenck is an electrohydraulic lift suitable for lifting any type of motor vehicle, with a maximum capacity of 3,000 kg. The vehicle is raised directly onto its wheels. You can straighten vehicles through 360° by the pulling column and the supplied hose clamps to be inserted without trolleys and without lift the vehicle from the ramps. Possibility of applying the measurement system TOUCH, transforming Multibenck in a convenient station for diagnosis and repair. Wide is the range of optional equipment.*

# MULTIBENCH

## **PACCHETTO 1/package 1**

---

- Sollevatore elettroidraulico a forbice con alzata 1.600mm portata 3000 kg
  - Centralina 400V 50Hz 3F \*
  - N. 8 pedane ribassate allungate
- 

- *Electro hydraulic scissors lift height 1600mm capacity 3000 Kg*
- *400V 50Hz 3ph \* control box*
- *No. 8 low long platform*



(\*) A richiesta voltaggio speciale / On request special voltage

---

## **PACCHETTO 2/package 2**

---

- Sollevatore elettroidraulico a forbice con alzata 1.600mm portata 3000 kg
  - Centralina 400V 50Hz 3F \*
  - N. 12 pedane Multibenck ribassate allungate
- 

- *Electro hydraulic scissors lift height 1600mm capacity 3000 Kg*
- *400V 50Hz 3ph \* control box*
- *No. 12 low long platform*



(\*) A richiesta voltaggio speciale / On request special voltage

---

# MULTIBENCH

## **PACCHETTO 3/package 3**

---

- Sollevatore elettroidraulico a forbice con alzata 1.600mm portata 3000 kg
  - Centralina 400V 50Hz 3F \*
  - N. 12 pedane Multibench ribassate allungate
  - Puntone di tiro con pompa pneumoidraulica 450 bar, pistone 10t, catena e gancio
  - Kit supporti bassi con morse e staffe per SUV e veicoli commerciali (NO TAMPONI) con rastrelliera e montanti
- 

- *Electro hydraulic scissors lift height 1600mm capacity 3000 Kg*
- *400V 50Hz 3ph \* control box*
- *No. 12 low long platform*
- *Pulling column with 450 bar pump, 10t piston, chain and hook*
- *Low stirrups kit with clamps and stirrups for SUV (no buffer) with rack and uprights.*



(\*) A richiesta voltaggio speciale / On request special voltage

## OPTIONAL

---



### 9000210B18

Kit 4 cavalletti carrellati con 3 ruote maggiorate senza tamponi di bloccaggio a pavimento h. 1250 per Multibench con portata max 3000 kg (permette di rimuovere le ruote)

*No. 1 kit of 4 three wheels tripod-trolleys without blocking tampons to floor for Multibench, height 1250mm and max capacity 3000 kg (allow to remove wheels)*



### 9000210B14

Kit 4 carrelli con 4 ruote maggiorate e con tamponi per bloccaggio a pavimento h. 1017 per Multibench con portata max 3000 kg

*No. 1 kit of 4 four wheels trolleys with blocking tampons to floor for Multibench, height 1017mm max capacity 3000 kg*



### 90KVASS020

Kit 2 vassoi per piani di appoggio per carrelli

*No. 2 tops for supporting surfaces*



### 90MINKIT31

Kit morse per BMW berlina e 4x4

*Bmw clamps kit for sedan and 4WD*

# MULTIBENCH

## **PACCHETTO 4/package 4**

---

- Sollevatore elettroidraulico a forbice con alzata 1.600mm portata 3000 kg
  - Centralina 400V 50Hz 3F \*
  - N. 12 pedane Multibench ribassate allungate
  - Puntone di tiro con pompa pneumoidraulica 450 bar, pistone 10t, catena e gancio
  - Kit supporti bassi con morse e staffe per SUV e veicoli commerciali (NO TAMPONI) e montanti con rastrelliera
  - Kit supporti alti con tamponi e catene per contro tiro con rastrelliera (permette di utilizzare il Touch)
- 

- *Electro hydraulic scissors lift height 1600mm capacity 3000 Kg*
- *400V 50Hz 3ph \* control box*
- *No. 12 low long platform, pulling column with 450 bar pump, 10t piston, chain and hook*
- *Low stirrups kit with clamps and stirrups for SUV (no buffer) with rack and uprights*
- *High stirrups kit with buffers and chains for counter-pulling (no clamps) with rack (allow to use the Touch system)*



(\*) A richiesta voltaggio speciale / On request special voltage



## OPTIONAL

---



### 9000210B18

Kit 4 cavalletti carrellati con 3 ruote maggiorate senza tamponi di bloccaggio a pavimento h. 1250 per Multibench con portata max 3000 kg (permette di rimuovere le ruote)

*No. 1 kit of 4 three wheels tripod-trolleys without blocking tampons to floor for Multibench, height 1250mm and max capacity 3000 kg (allow to remove wheels)*



### 9000210B14

Kit 4 carrelli con 4 ruote maggiorate e con tamponi per bloccaggio a pavimento h. 1017 per Multibench con portata max 3000 kg (possibilità di rimuovere le ruote)

*No. 1 kit of 4 four wheels trolleys with blocking tampons to floor for Multibench, height 1017mm max capacity 3000 kg (allow to remove wheels)*



### 90KVASS020

Kit 2 vassoi per piani di appoggio per carrelli

*No. 2 tops for supporting surfaces*



### 90MINKIT31

Kit morse per BMW berlina e 4x4

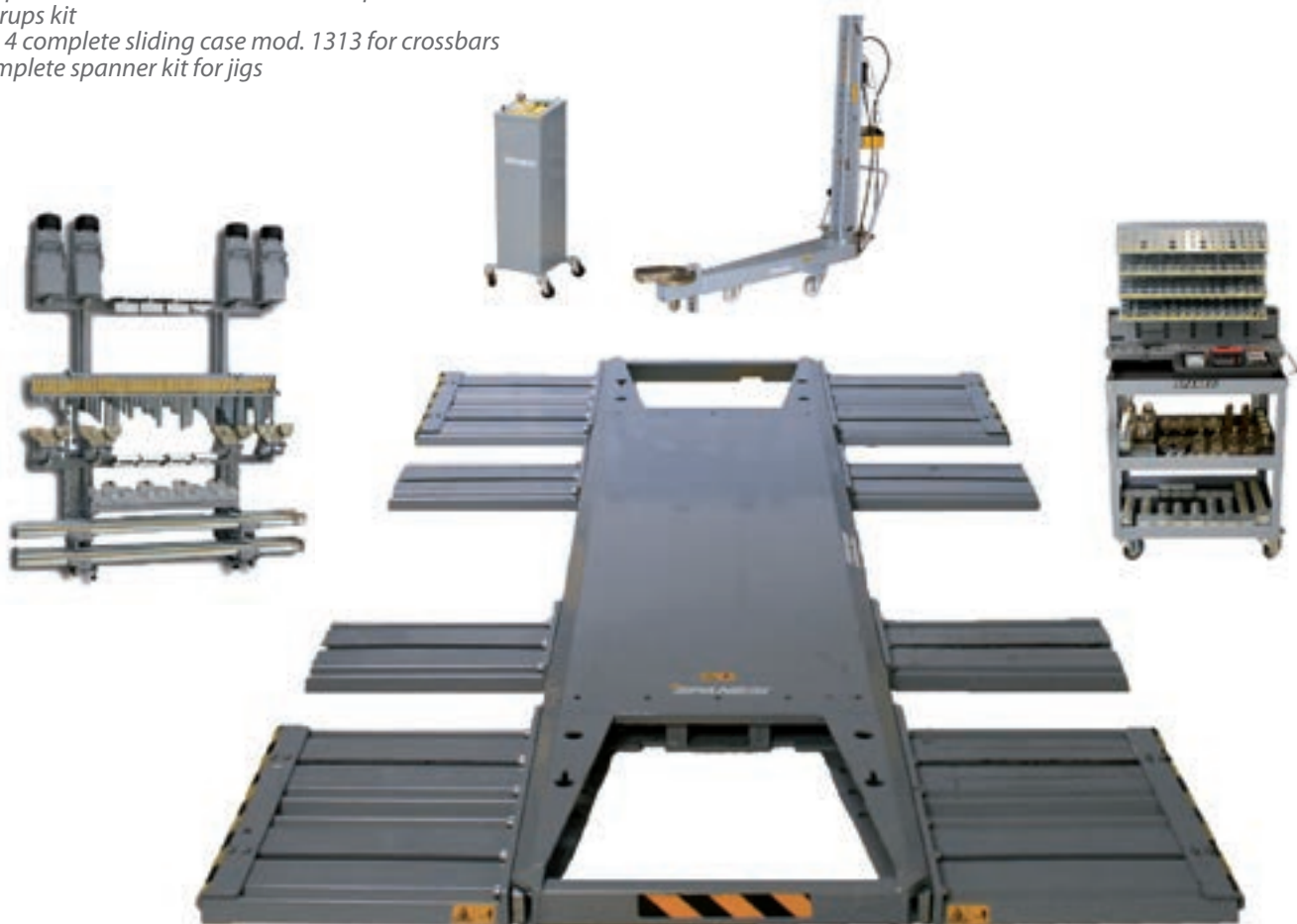
*Bmw clamps kit for sedan and 4WD*

# MULTIBENCH

## PACCHETTO 5/package 5

- Sollevatore elettroidraulico a forbice con alzata 1.600mm portata 3000 kg
- Centralina 400V 50Hz 3F \*
- N. 12 pedane Multibench ribassate allungate
- Puntone di tiro con pompa pneumoidraulica 450 bar, pistone 10t, catena e gancio
- Kit supporti bassi con morse e staffe per SUV e veicoli commerciali (NO TAMPONI) e montanti con rastrelliera
- Kit supporti alti con tamponi e catene per contro tiro con rastrelliera (permette di utilizzare il Touch)
- Kit di fissaggio universale per Multibench con carrello porta boccole e testine
- Kit di viti speciali per DIMA completo di mensola
- Kit coppia di traverse da 1800mm per morse per furgoni e monovolumi
- Kit staffe di fissaggio traversa dima su Multibench
- N. 4 carri per traverse dima mod. 1313
- Set completo di chiavi per dima

- *Electro hydraulic scissors lift height 1600mm capacity 3000 Kg*
- *400V 50Hz 3ph \* control box*
- *No. 12 low long platform*
- *Pulling column with 450 bar pump, 10t piston, chain and hook*
- *Kit of low stirrups with clamps and stirrups for SUV (no buffer) with rack and uprights*
- *Kit of high stirrups with buffers and chains for counter-pulling (no clamps) with rack (allow to use the Touch system)*
- *Complete set of universal Jigs fixture with trolley*
- *Kit of special screws complete with shelves*
- *Couple of 1800 mm crossbars for clamps*
- *Stirrups kit*
- *No. 4 complete sliding case mod. 1313 for crossbars*
- *Complete spanner kit for jigs*



(\*) A richiesta voltaggio speciale / On request special voltage

## OPTIONAL

---



### 9000210B18

Kit 4 cavalletti carrellati con 3 ruote maggiorate senza tamponi di bloccaggio a pavimento h. 1250 per Multibench con portata max 3000 kg (permette di rimuovere le ruote)

*No. 1 kit of 4 three wheels tripod-trolleys without blocking tampons to floor for Multibench, height 1250mm and max capacity 3000 kg (allow to remove wheels)*



### 9000210B14

Kit 4 carrelli con 4 ruote maggiorate e con tamponi per bloccaggio a pavimento h. 1017 per Multibench con portata max 3000 kg (possibilità di rimuovere le ruote)

*No. 1 kit of 4 four wheels trolleys with blocking tampons to floor for Multibench, height 1017mm max capacity 3000 kg (allow to remove wheels)*



### 90KVASS020

Kit 2 vassoi per piani di appoggio per carrelli

*No. 2 tops for supporting surfaces*



### 90MINKIT31

Kit morse per BMW berlina e 4x4

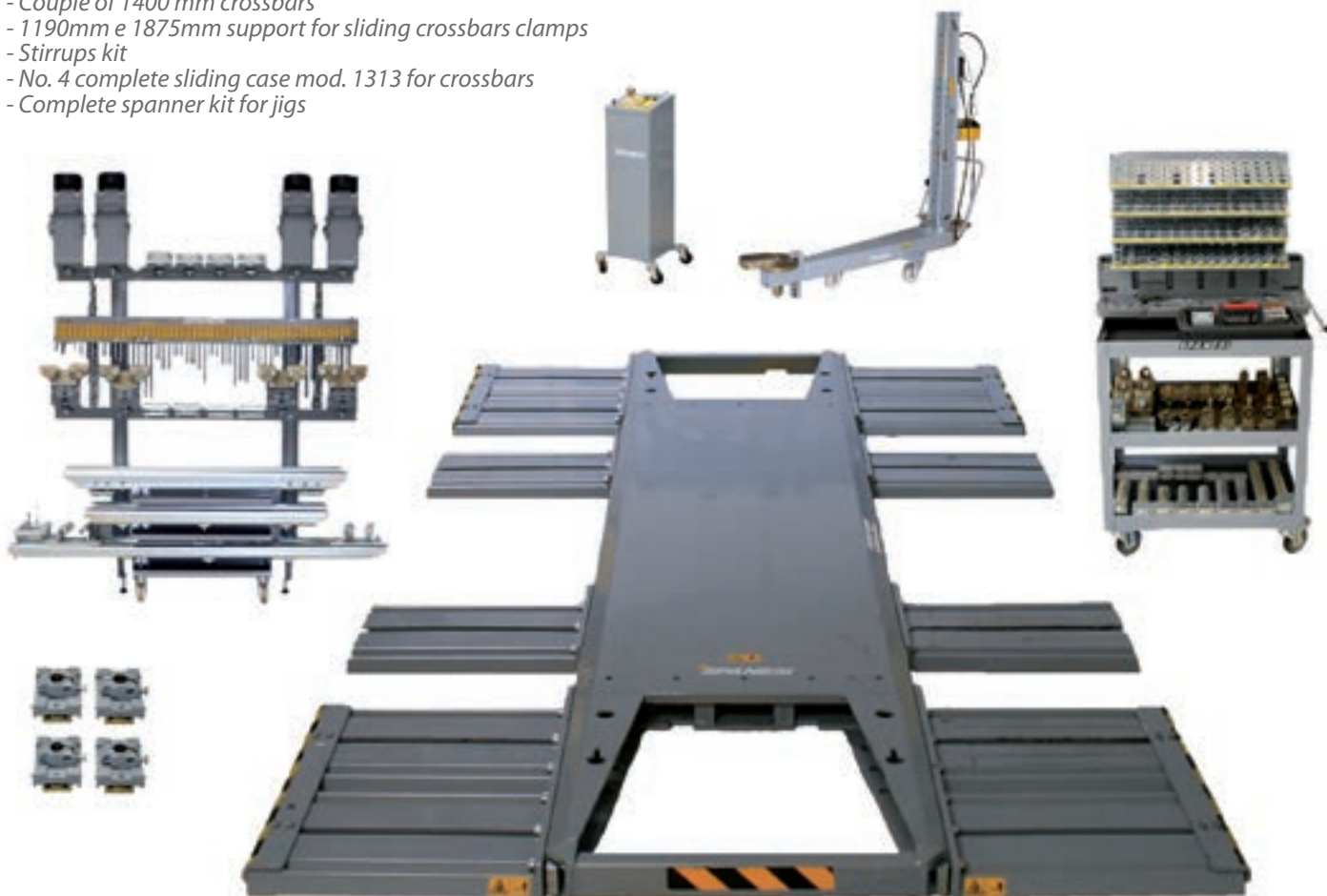
*Bmw clamps kit for sedan and 4WD*

# MULTIBENCH

## PACCHETTO 6/package 6

- Sollevatore elettroidraulico a forbice con alzata 1.600mm portata 3000 kg
- Centralina 400V 50Hz 3F \*
- N. 12 pedane ribassate allungate
- Puntone di tiro con pompa pneumoidraulica 450 bar, pistone 10t, catena e gancio
- Kit supporti bassi con morse e staffe per SUV e veicoli commerciali (NO TAMPONI) e montanti con rastrelliera
- Kit supporti alti con tamponi e catene per contro tiro con rastrelliera (permette di utilizzare il Touch)
- Kit di fissaggio universale per Multibench con carrello porta boccole e testine
- Kit di viti speciali per DIMA completo di mensola
- Kit coppia di traverse da 1400mm
- Supporti da 1190mm e 1875mm per dima scorrevole
- N. 4 carri per traverse dima mod. 1313
- Kit staffe di fissaggio traversa dima su Multibench
- Set completo di chiavi per dima

- *Electro hydraulic scissors lift height 1600mm capacity 3000 Kg*
- *400V 50Hz 3ph \* control box*
- *No. 12 low long platform,*
- *Pulling column with 450 bar pump, 10t piston, chain and hook*
- *Kit of low stirrups with clamps and stirrups for SUV (no buffer) with rack and uprights*
- *Kit of high stirrups with buffers and chains for counter-pulling (no clamps) with rack (allow to use the Touch system)*
- *Complete set of universal Jigs fixture with trolley*
- *Kit of special screws complete with shelves*
- *Couple of 1400 mm crossbars*
- *1190mm e 1875mm support for sliding crossbars clamps*
- *Stirrups kit*
- *No. 4 complete sliding case mod. 1313 for crossbars*
- *Complete spanner kit for jigs*



(\*) A richiesta voltaggio speciale / On request special voltage

## OPTIONAL

---



### 90KTRAV070

460 mm crossbar kit

*Kit traversa da 460 mm*



### 9000210B18

Kit 4 cavalletti carrellati con 3 ruote maggiorate senza tamponi di bloccaggio a pavimento h. 1250 per Multibench con portata max 3000 kg (permette di rimuovere le ruote)

*No. 1 kit of 4 three wheels tripod-trolleys without blocking tampons to floor for Multibench, height 1250mm and max capacity 3000 kg (allow to remove wheels)*



### 9000210B14

Kit 4 carrelli con 4 ruote maggiorate e con tamponi per bloccaggio a pavimento h. 1017 per Multibench con portata max 3000 kg (possibilità di rimuovere le ruote)

*No. 1 kit of 4 four wheels trolleys with blocking tampons to floor for Multibench, height 1017mm max capacity 3000 kg (allow to remove wheels)*



### 90KVASS020

Kit 2 vassoi per piani di appoggio per carrelli

*No. 2 tops for supporting surfaces*



### 90MINKIT31

Kit morse per BMW berlina e 4x4

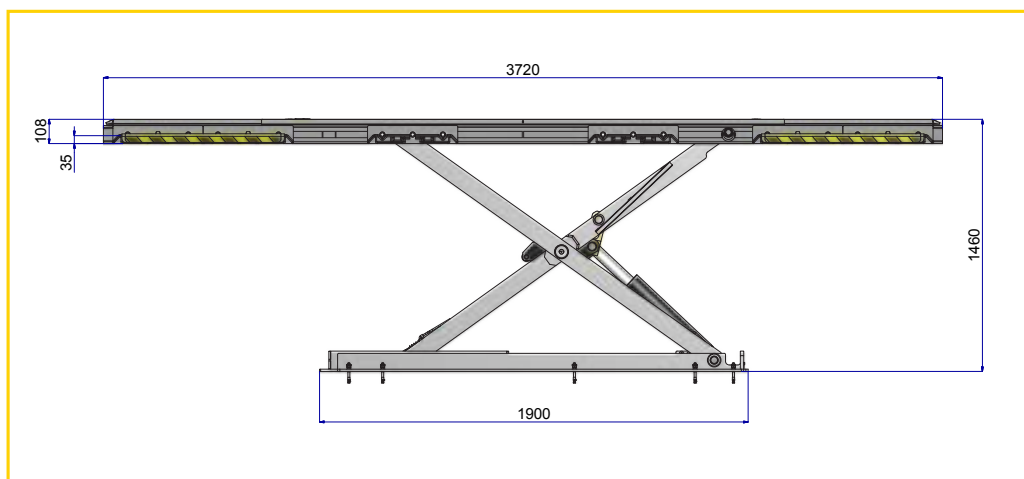
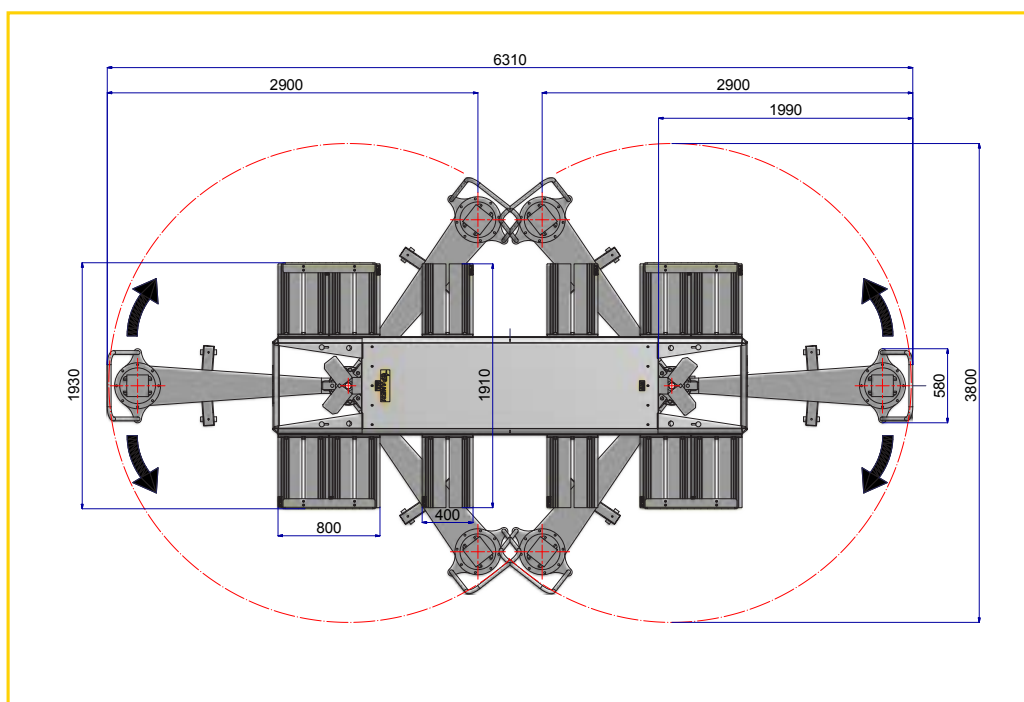
*Bmw clamps kit for sedan and 4WD*

# MULTIBENCH

CARATTERISTICHE/Characteristics	PACCHETTO1 Package 1	PACCHETTO2 Package 2	PACCHETTO3 Package 3	PACCHETTO4 Package 4	PACCHETTO5 Package 5	PACCHETTO6 Package 6
Sollevatore elettroidraulico a forbice con alzata 1.600mm portata 3000 kg e 8 pedane ribassate allungate <i>Electro hydraulic scissors lift height 1600mm capacity 3000 Kg and 8 low long platforms</i>	●	●	●	●	●	●
Centralina 400V 50Hz 3F <i>400V 50Hz 3ph control box</i>	●	●	●	●	●	●
Possibilità di voltaggio differente <i>Different voltage settings</i>	○	○	○	○	○	○
Sollevamento della vettura su ruote <i>On wheels vehicle lift</i>	●	●	●	●	●	●
4 pedane aggiuntive ribassate allungate <i>4 additional low long platforms</i>	○	●	●	●	●	●
Puntone di tiro con pompa pneumoidraulica 450 bar, pistone 10t, catena e gancio <i>Pulling column with 450 bar pump, 10t piston, chain and hook</i>	○	○	●	●	●	●
Kit supporti bassi con morse e staffe per SUV e veicoli commerciali (NO TAMPONI) con rastrelliera e montanti <i>Low stirrups kit with clamps and stirrups for SUV (no buffer) with rack and uprights</i>	-	○	●	●	●	●
Kit supporti alti con tamponi e catene per contro tiro con rastrelliera <i>High stirrups kit with buffers and chains for counter-pulling (no clamps) with rack</i>	-	○	○	●	●	●
Possibilità di rimuovere le ruote <i>Wheels removal allowed</i>	-	-	○	○	○	○
Kit 4 cavalletti carrellati con 3 ruote maggiorate senza tamponi di bloccaggio a pavimento h. 1250 per Multibench con portata max 3000 kg <i>Kit of 4 three wheels tripod-trolleys without blocking tampons to floor for Multibench, height 1250mm and max capacity 3000 kg</i>	-	-	○	○	○	○
Kit 4 carrelli con 4 ruote maggiorate e con tamponi per bloccaggio a pavimento h. 1017 per Multibench con portata max 3000 kg <i>Kit of 4 four wheels trolleys with blocking tampons to floor for Multibench, height 1017mm max capacity 3000 kg</i>	-	-	○	○	○	○
Kit morse per BMW berlina e 4x4 <i>Bmw clamps kit for sedan and 4WD</i>	-	-	○	○	○	○
Kit di fissaggio universale per Multibench con carrello porta boccole e testine, coppia di traverse perfissaggio su pedane morse, kit staffe di fissaggio, 4 carri mod. 1313 per traverse dima e set completo di chiavi <i>Complete set of universal jigs fixture with trolley with couple of crossbars for clamps, stirrups kit, 4 complete sliding case mod. 1313 for crossbars and complete spanner kit for jigs</i>	-	-	○	○	●	-
Kit di fissaggio universale per Multibench con carrello porta boccole e testine, coppia di traverse e supporti per traverse scorrevoli, kit staffe di fissaggio, 4 carri mod. 1313 per traverse dima e set completo di chiavi <i>Complete set of universal jigs fixture with trolley with couple of crossbars for and support for sliding crossbars clamps, stirrups kit, 4 complete sliding case mod. 1313 for crossbars and complete spanner kit for jigs</i>	-	-	○	○	-	●
Kit traverse da 460mm <i>460mm crossbars kit</i>	-	-	-	-	-	○
Possibilità di usare il Touch <i>Touch measuring system using allowed</i>	-	-	-	○	○	○

● = STANDARD ○ = OPTIONAL - = NON DISPONIBILE

## COMPOSIZIONE / composition



PORTATA	Max load	3000 Kg
MASSA SOLLEVATORE	Bench weight	955 Kg
MASSA BRACCIO DI TIRO	Column weight	172 Kg
MASSA CENTRALINA	Control box weight	50 Kg
TEMPO DI SALITA	Lift time	62 sec.
TEMPO DI DISCESA	Descent time	81 sec.
VOLTAGGIO FREQUENZA	Voltage frequency	400 V - 50/60 Hz (*)
FORZA DI TIRO	Pulling column capacity	10 t

(\*) A richiesta voltaggio speciale / On request special voltage



SPANESI S.p.A. - Via Praarie 56/II - 35010 San Giorgio delle  
Pertiche (PD) - ITALY  
Tel. +39 049 9333211 - Fax +39 049 5741295  
Email: [info@spanesi.com](mailto:info@spanesi.com)  
[www.spanesi.com](http://www.spanesi.com)

follow us on    

I dati tecnici, i colori dei prodotti e le immagini riportate nel presente catalogo sono da considerarsi a scopo illustrativo. Spanesi si riserva il diritto di apportare eventuali modifiche senza preavviso.  
*The data, product color and pictures in this catalogue are for illustrative purpose only. Spanesi reserves the right to make changes without notice.*